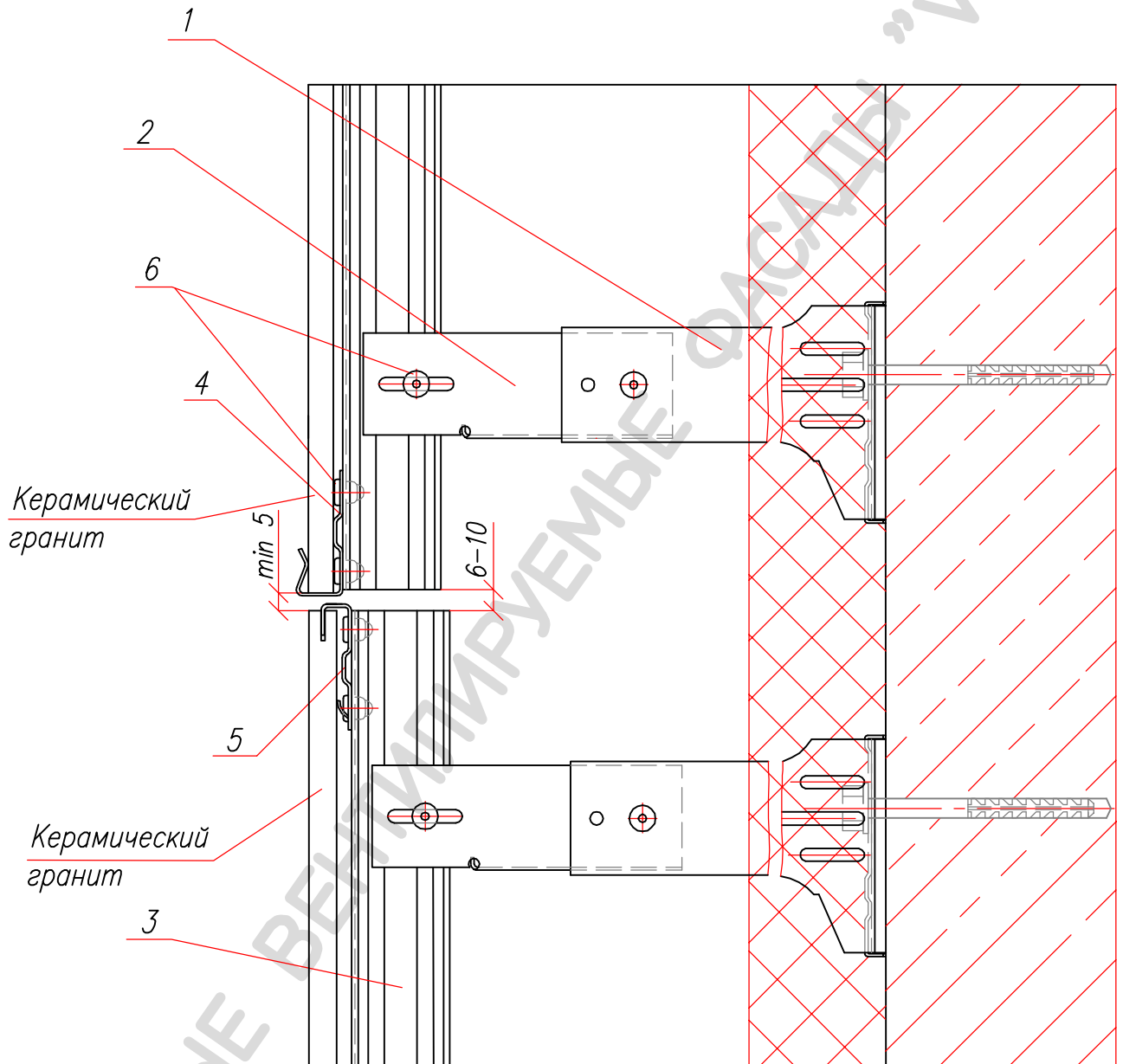


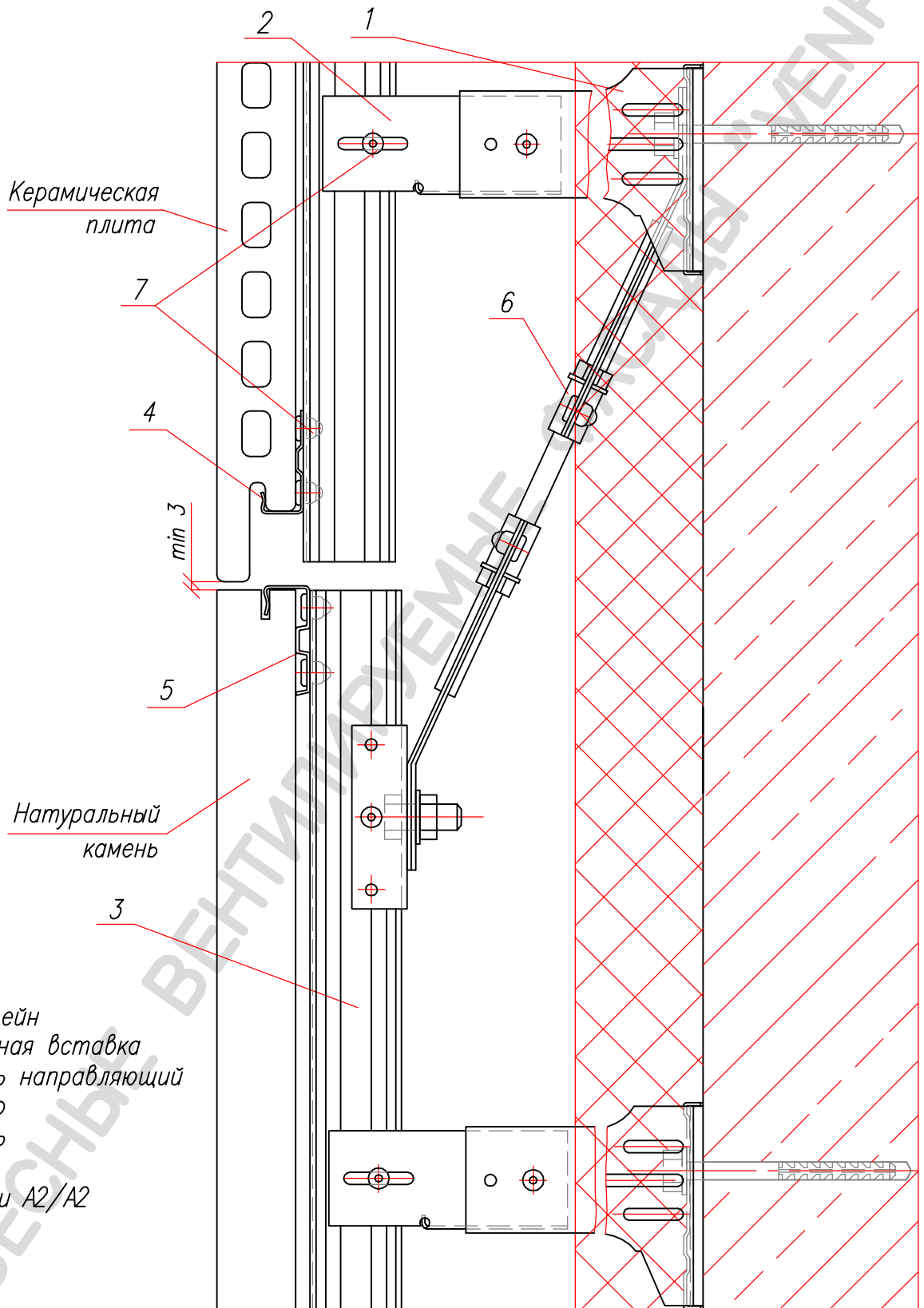
ВАРИАНТЫ ПЕРЕХОДОВ  
ИЗ ОДНОГО ВИДА ОБЛИЦОВКИ В ДРУГОЙ

Узел перехода от облицовки из керамогранита  
(скрытое крепление) к облицовке из керамогранита  
(видимое крепление)

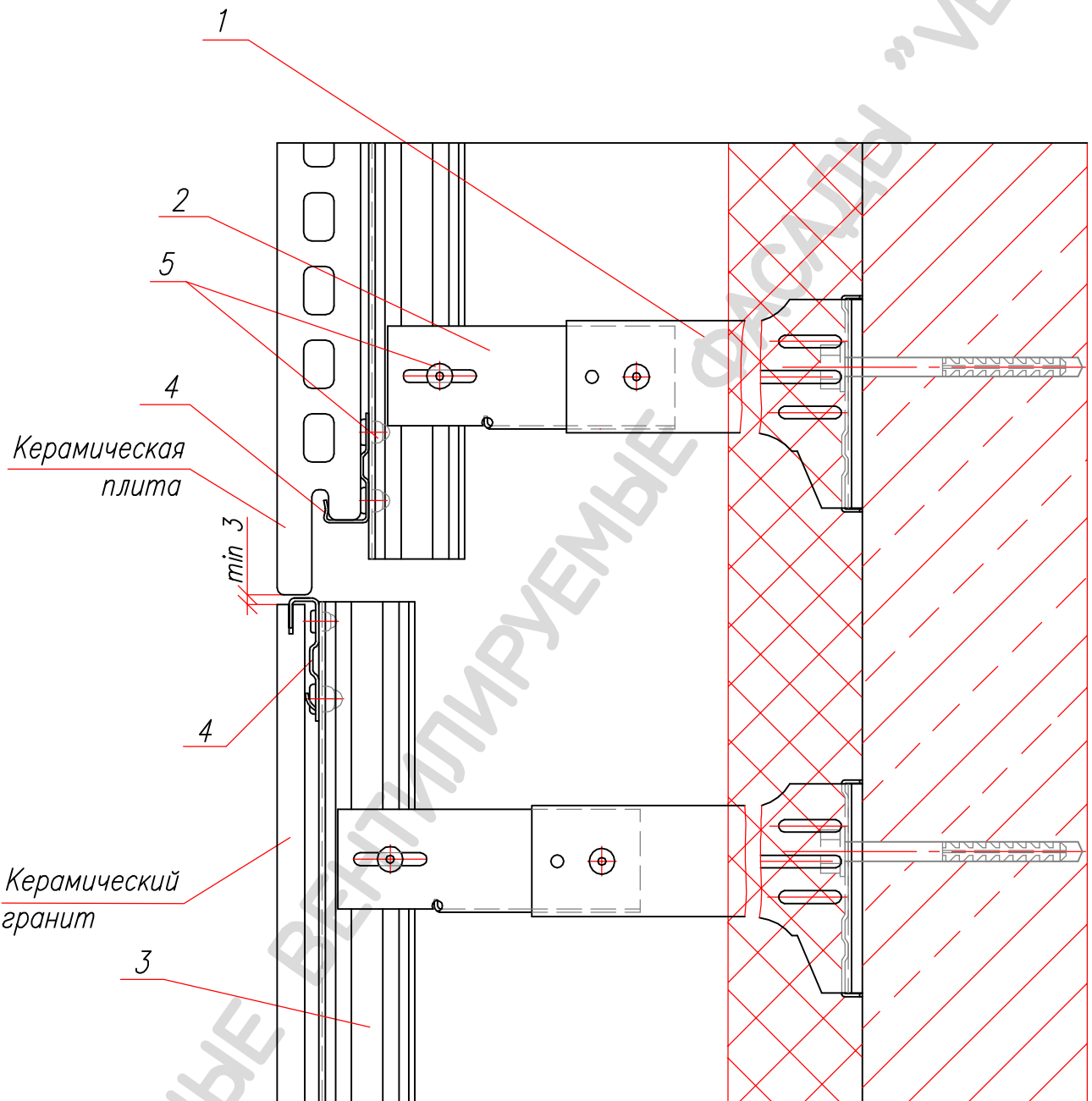


1. Кронштейн
2. Выдвижная вставка
3. Профиль направляющий
4. Кляммер для видимого крепления
5. Кляммер для скрытого крепления
6. Заклепки A2/A2

Узел перехода от облицовки из натурального камня (скрытое крепление) к облицовке из керамических плит (скрытое крепление)

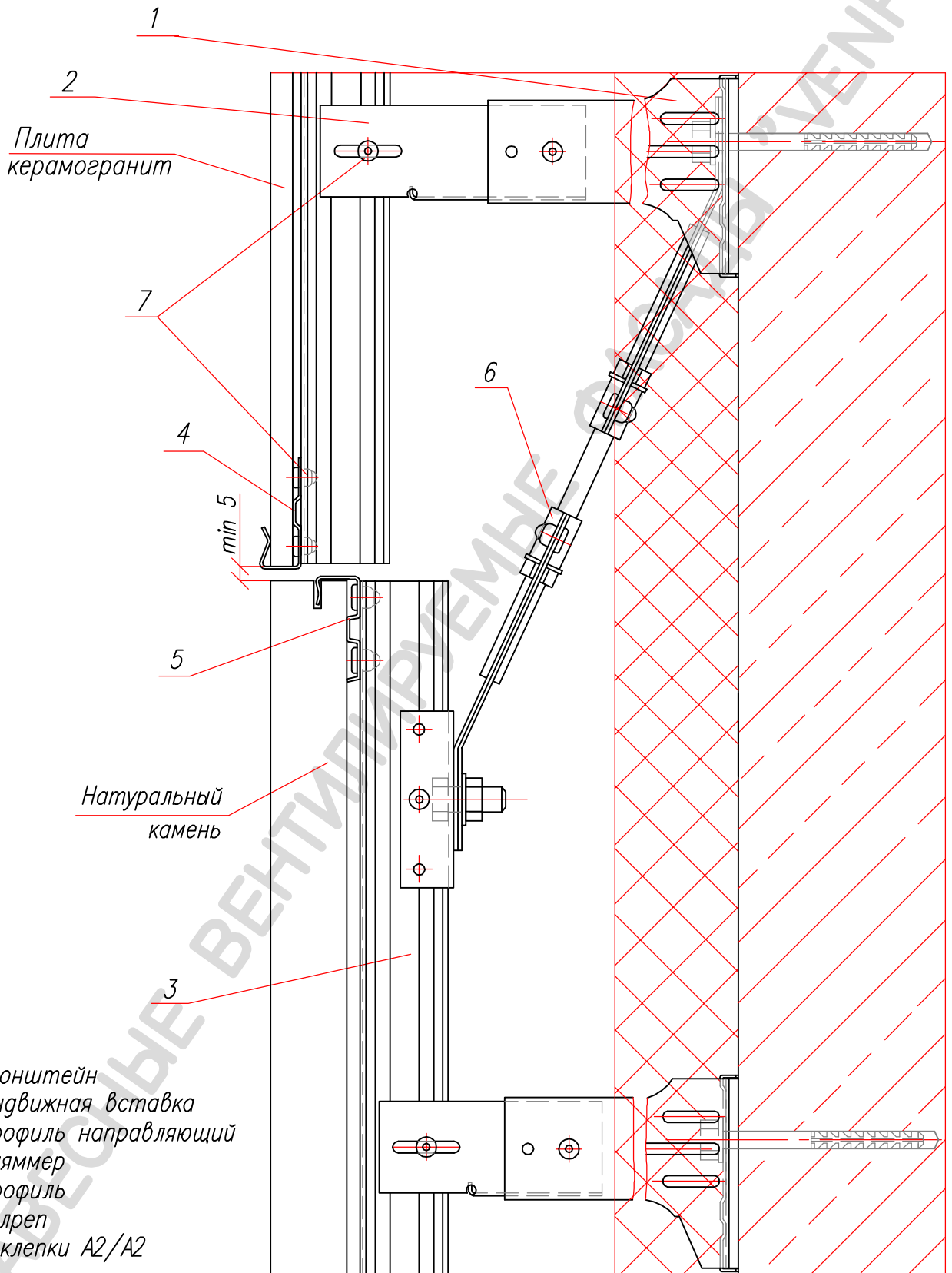


Узел перехода от облицовки из керамогранита (скрытое крепление) к облицовке из керамических плит (скрытое крепление)

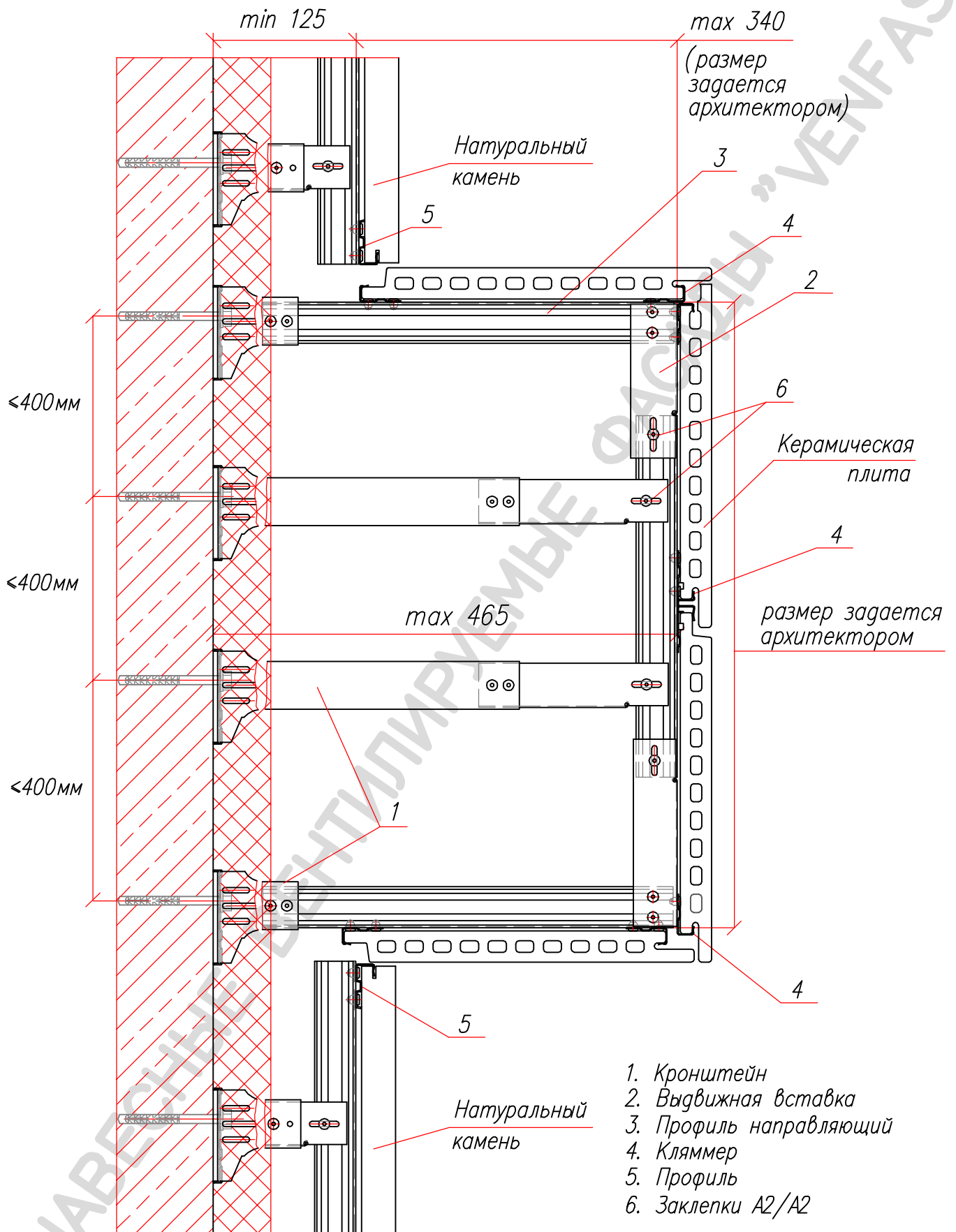


1. Кронштейн
2. Выдвижная вставка
3. Профиль направляющий
4. Кляммер
5. Заклепки A2/A2

Узел перехода от облицовки из натурального камня (скрытое крепление) к облицовке из керамогранита (видимое крепление)

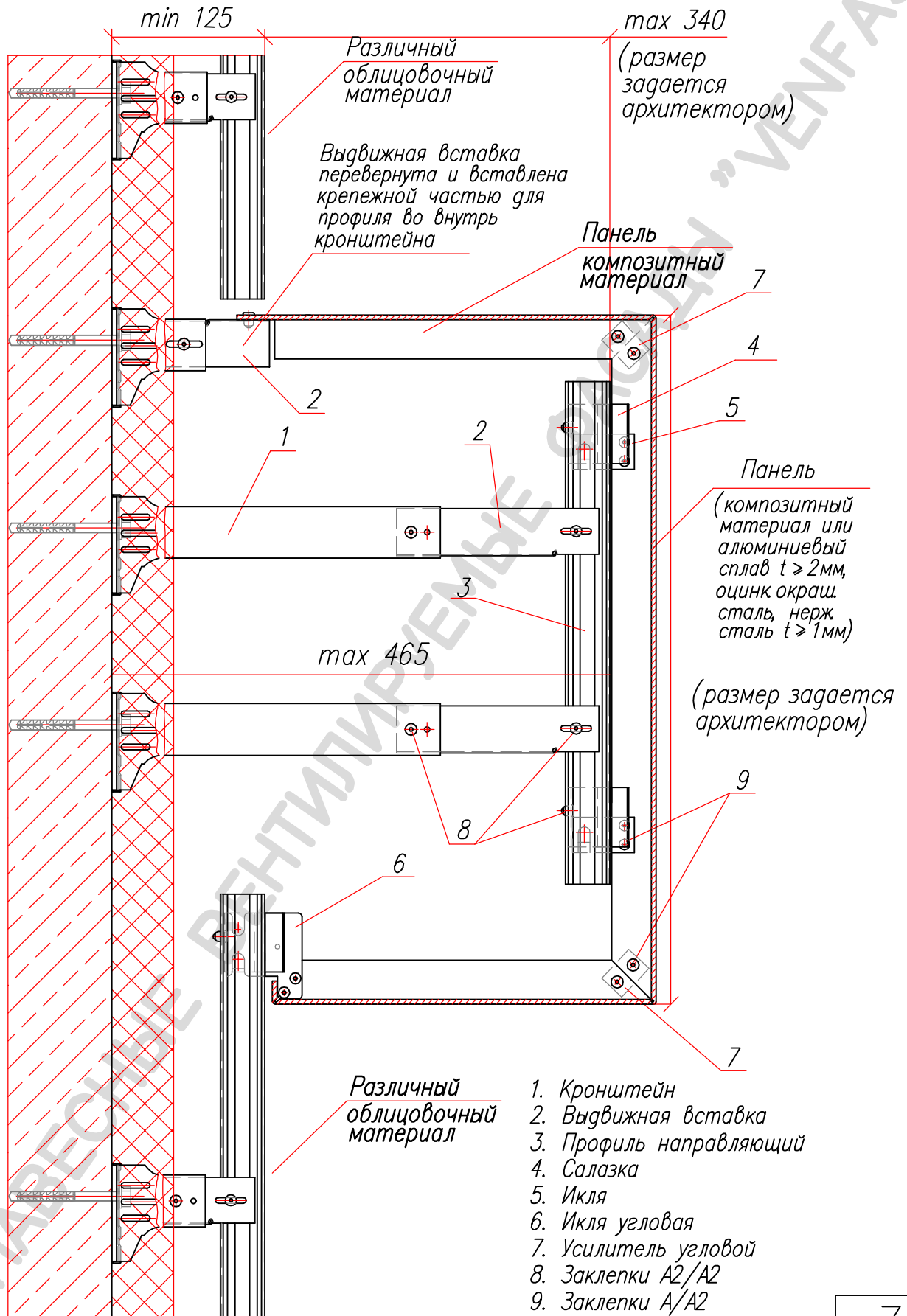


Переход от облицовки натуральным камнем к облицовке керамическими плитами при создании искусственных выступов

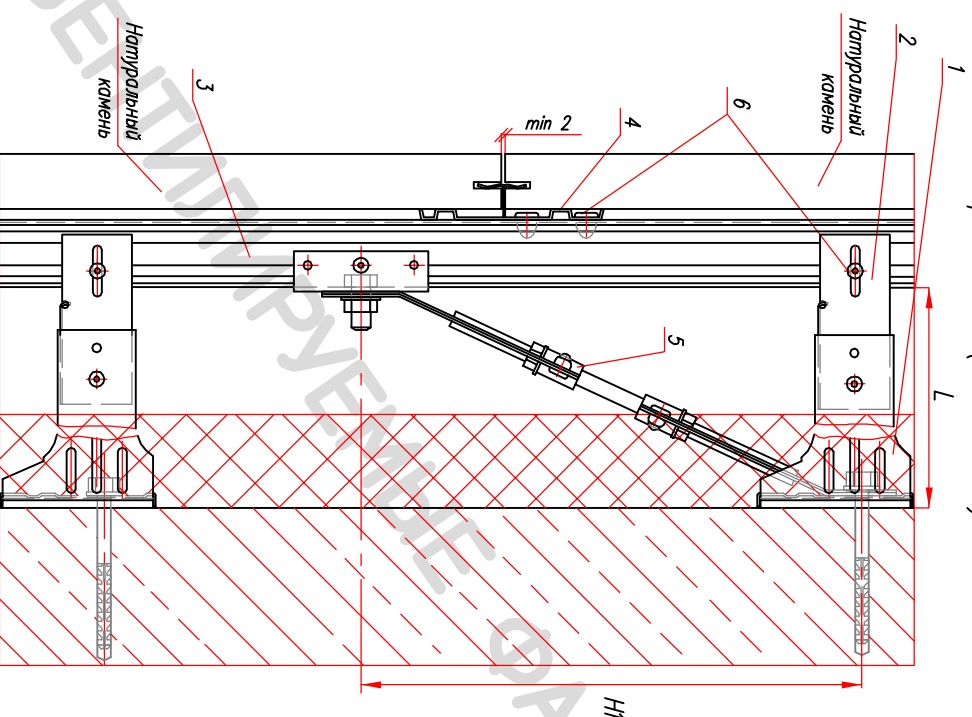


При применении талрепа по варианту 1 или 2 (лист 8) возможно меньшее количество удлиненных кронштейнов.

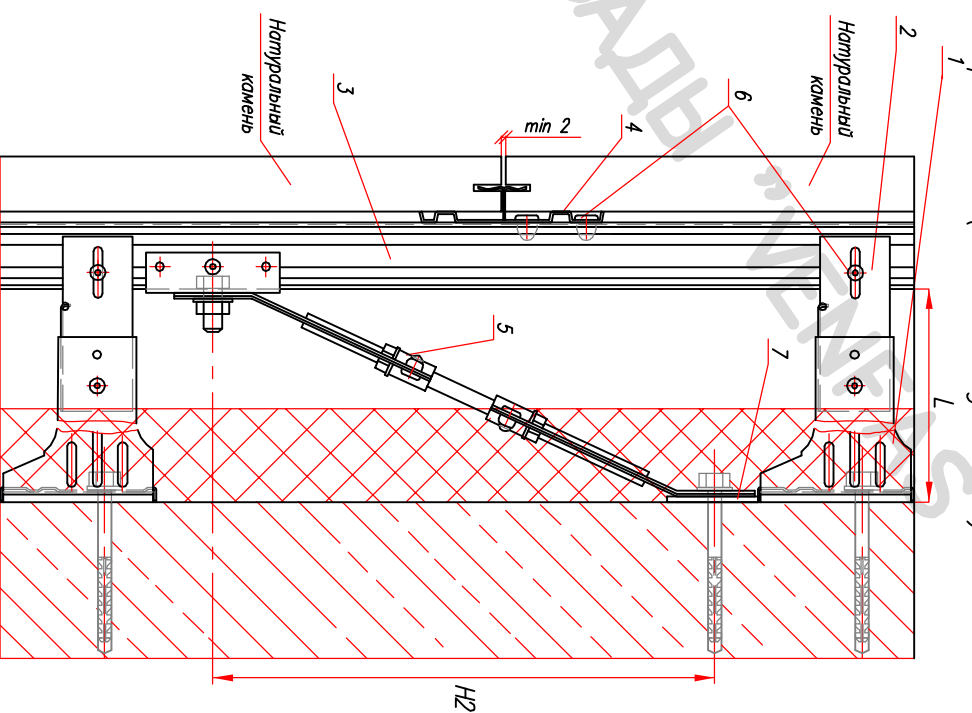
Переход от облицовки из любого материала к облицовке кассетами из композитного материала при создании искусственных выступов



Вариант 1 (Основной)



Вариант 2 (По необходимости)



Обозначение	Размер L (мм)	Размер H1 (мм)	Размер H2 (мм)	Ширина (мм)
ФТ-200	120	265	278	200
	130	266	299	
	140	308	320	
	150	329	342	
ФТ-320	160	351	363	320
	170	372	385	
	180	393	406	
	190	415	428	
ФТ-460	200	436	449	460
	210	457	471	
	220	479	492	
	230	500	514	
ФТ-600	240	522	535	600
	250	543	557	
	260	564	578	
	270	586	599	
ФТ-740	280	607	621	740
	290	629	642	
	300	650	664	
	310	671	685	
ФТ-740	320	693	707	740
	330	714	728	
	340	736	750	
	350	757	771	
ФТ-740	360	778	793	740
	370	800	814	
	380	821	836	
	390	843	857	
ФТ-740	400	864	879	740

Фасадный талпел устанавливается на каждый профиль между средним и верхним кронштейнами, на которые крепится профиль, при использовании облицовочного материала большого веса.

1. Кронштейн
2. Выдвижная вставка
3. Профиль направляющий
4. Кляммер
5. Фасадный талпел
6. Заклепки А2/А2
7. Терморазрыв