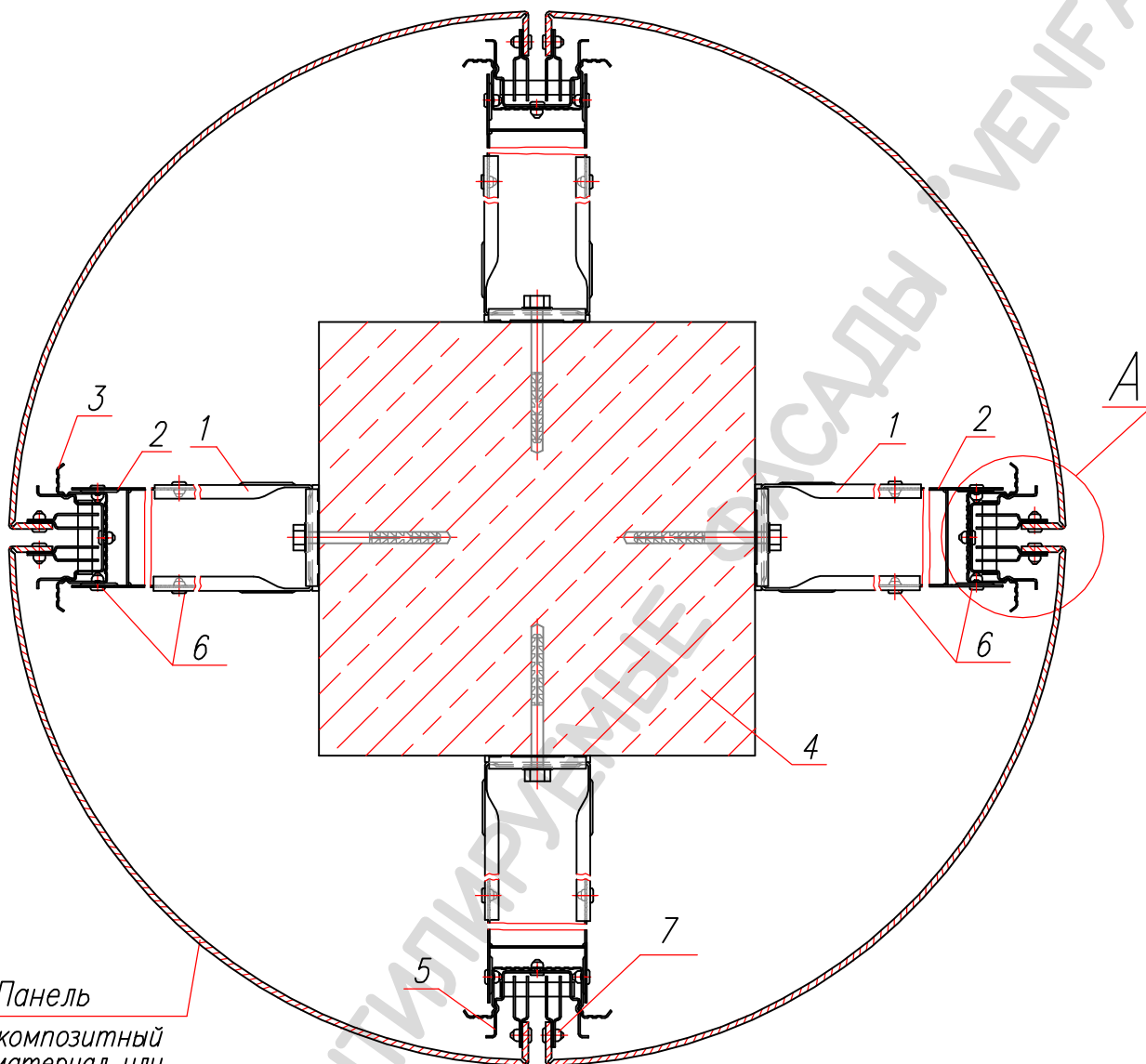


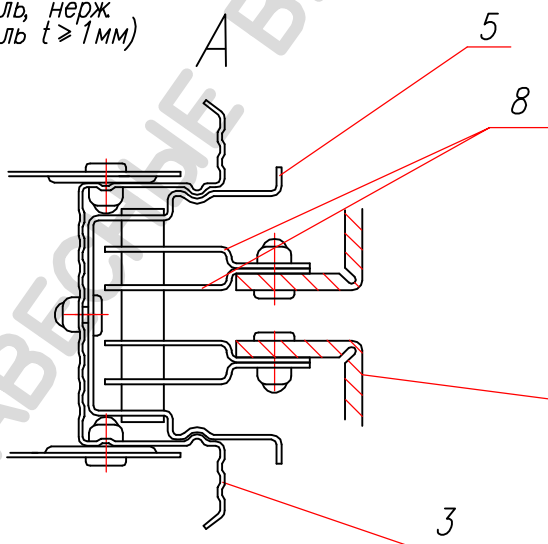
ВАРИАНТЫ ОБЛИЦОВКИ КОЛОНН  
КАССЕТАМИ ИЗ КОМПОЗИТНОГО МАТЕРИАЛА,  
АЛЮМИНИЕВОГО СПЛАВА, ОКРАШЕННОЙ  
ОЦИНКОВАННОЙ ИЛИ НЕРЖАВЕЮЩЕЙ СТАЛИ  
НА ПРИМЕРЕ СИСТЕМЫ «VENFAS – 5»

Узел примыкания радиусного фасада (колонны)  
Горизонтальный разрез.



Панель  
(композитный материал или алюминиевый сплав  $t \geq 2\text{мм}$ , оцинк окраш. сталь, нерж сталь  $t \geq 1\text{мм}$ )

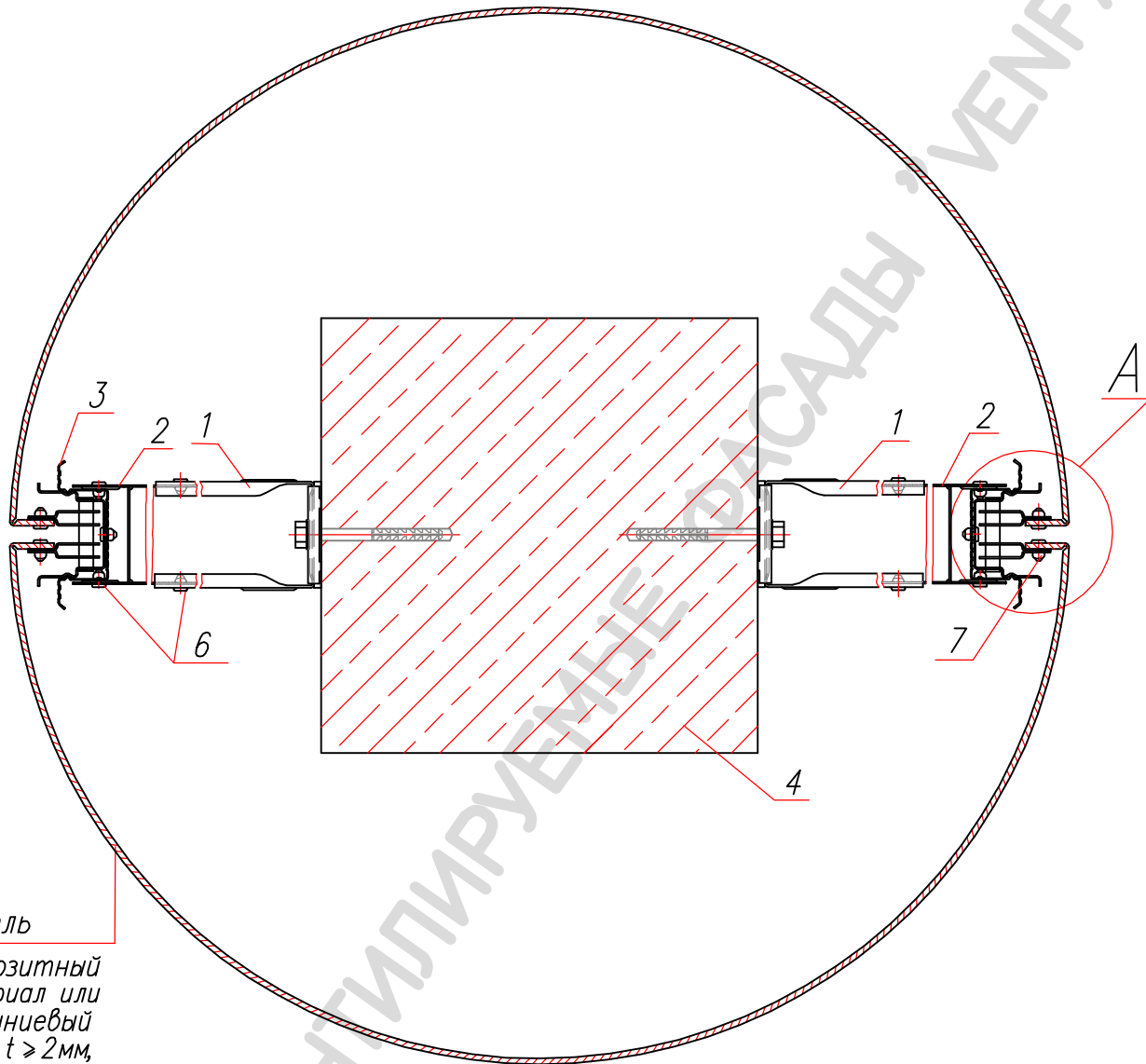
1. Кронштейн
2. Выдвижная вставка
3. Профиль направляющий
4. Стена
5. Распорная салазка
6. Заклепки А2/А2
7. Заклепки А/А2
8. Икли



Панель

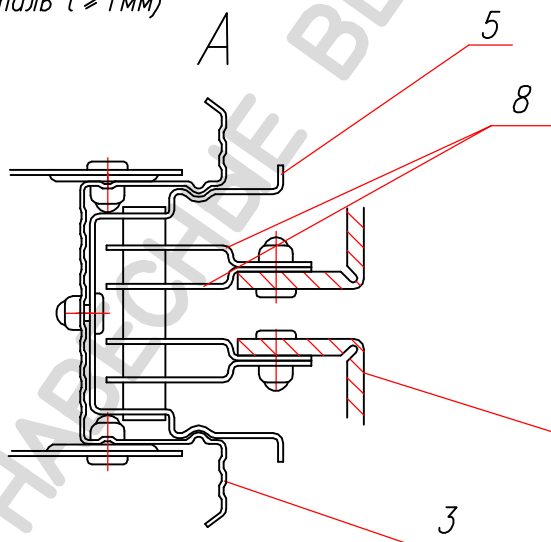
композитный материал или алюминиевый сплав  $t \geq 2\text{мм}$  или оцинкованная окраш. сталь, нержавеющая сталь  $t \geq 1\text{мм}$

Узел примыкания радиусного фасада (колонны)  
Горизонтальный разрез.



Панель

(композитный материал или алюминиевый сплав  $t \geq 2$  мм, оцинк. окраш. сталь, нерж. сталь  $t \geq 1$  мм)

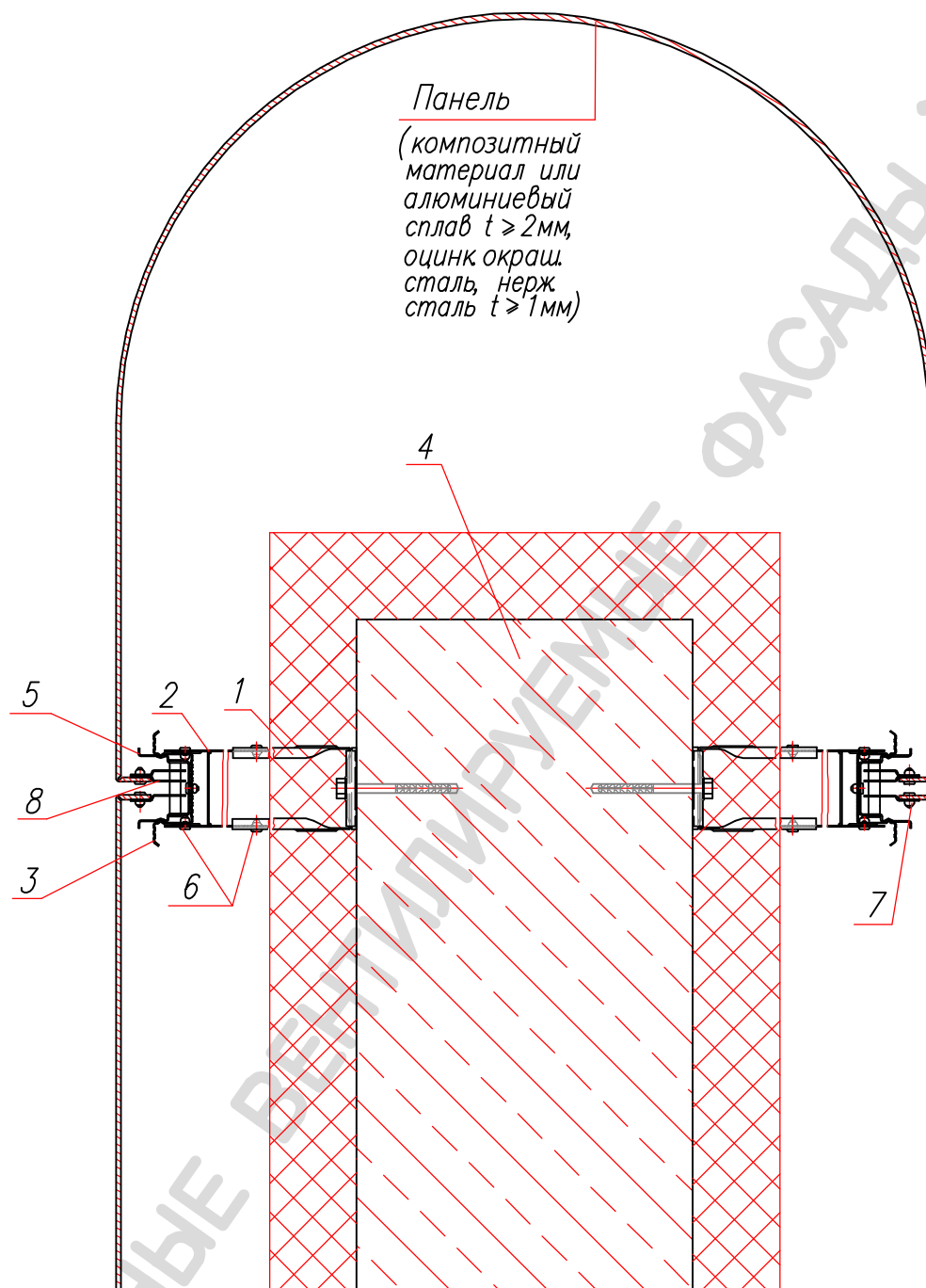


Панель

Композитный материал или алюминиевый сплав  $t \geq 2$  мм, или окрашен. оцинкованная сталь, нержавеющая сталь  $t \geq 1$  мм,

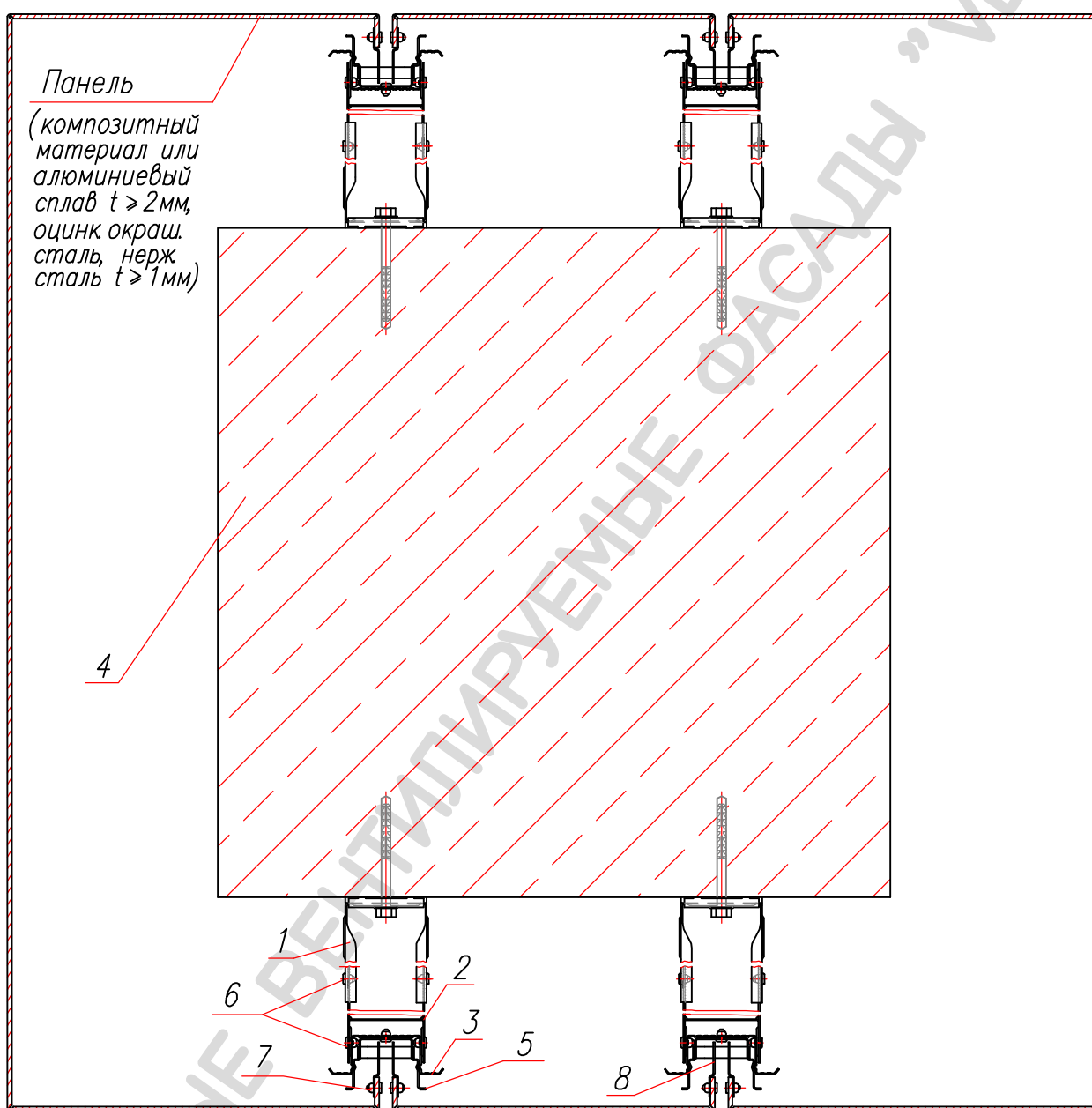
1. Кронштейн
2. Выдвижная вставка
3. Профиль направляющий
4. Стена
5. Распорная салазка
6. Заклепки A2/A2
7. Заклепки A/A2
8. Икли

Узел облицовки радиусного элемента фасада  
Горизонтальный разрез.



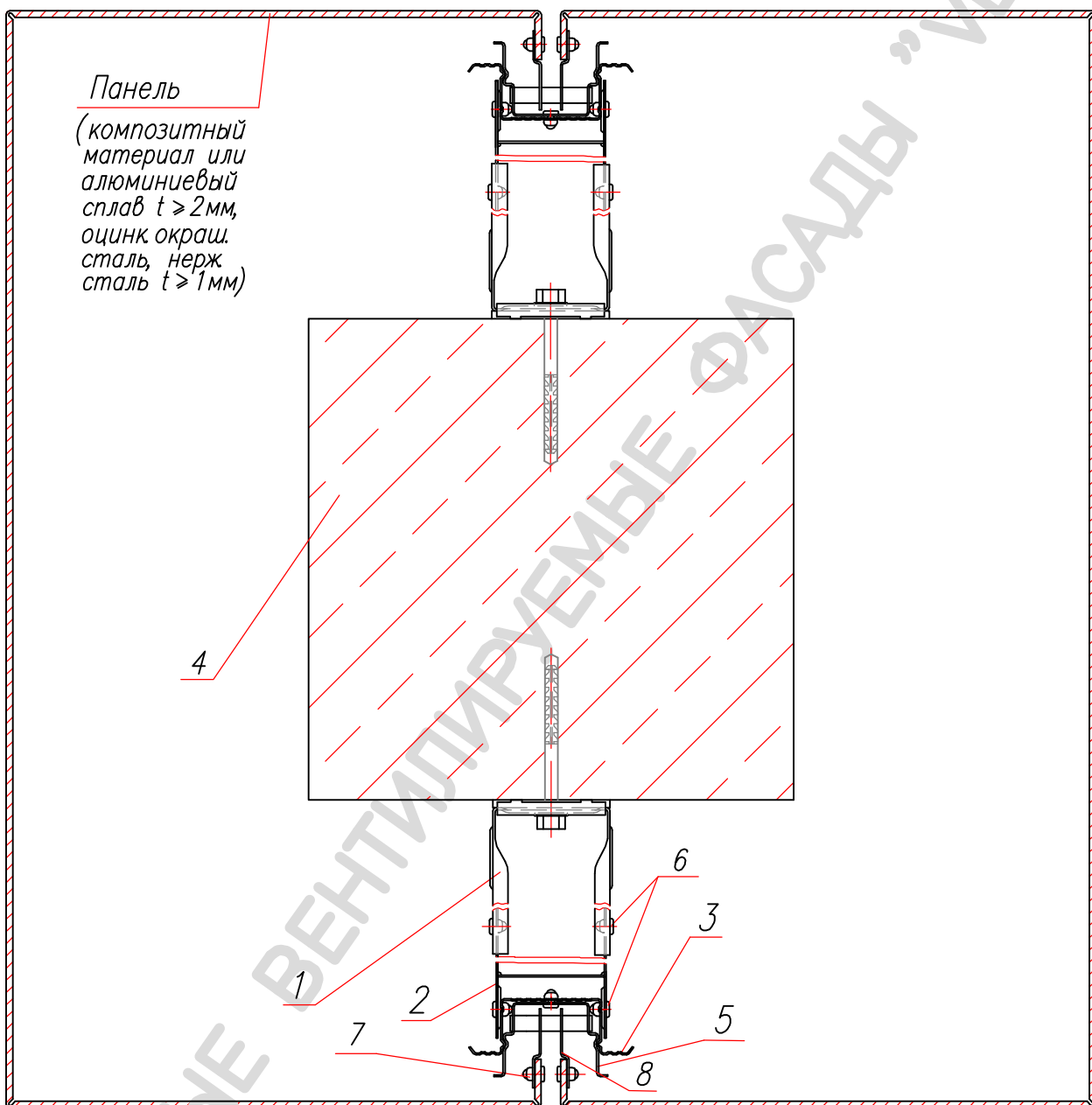
1. Кронштейн
2. Выдвижная вставка
3. Профиль направляющий
4. Стена
5. Распорная салазка
6. Заклепки A2/A2
7. Заклепки A/A2
8. Икли

Вариант облицовки колонны  
Горизонтальный разрез.



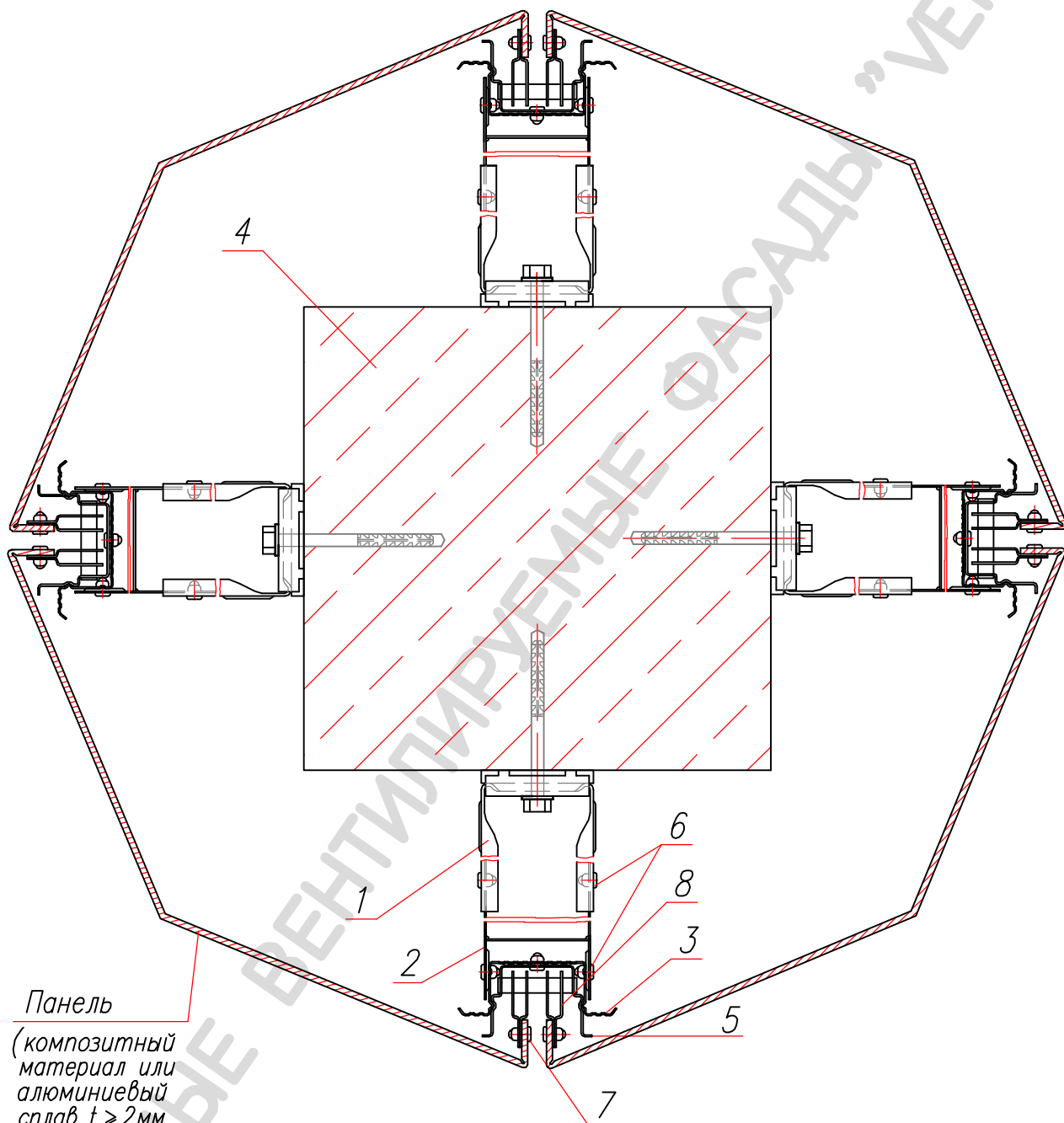
1. Кронштейн
2. Выдвижная вставка
3. Профиль направляющий
4. Стена
5. Распорная салазка
6. Заклепки A2/A2
7. Заклепки A/A2
8. Икли

Вариант облицовки колонны  
Горизонтальный разрез.



1. Кронштейн
2. Выдвижная вставка
3. Профиль направляющий
4. Стена
5. Распорная салазка
6. Заклепки A2/A2
7. Заклепки A/A2
8. Икли

Вариант облицовки колонны  
Горизонтальный разрез.

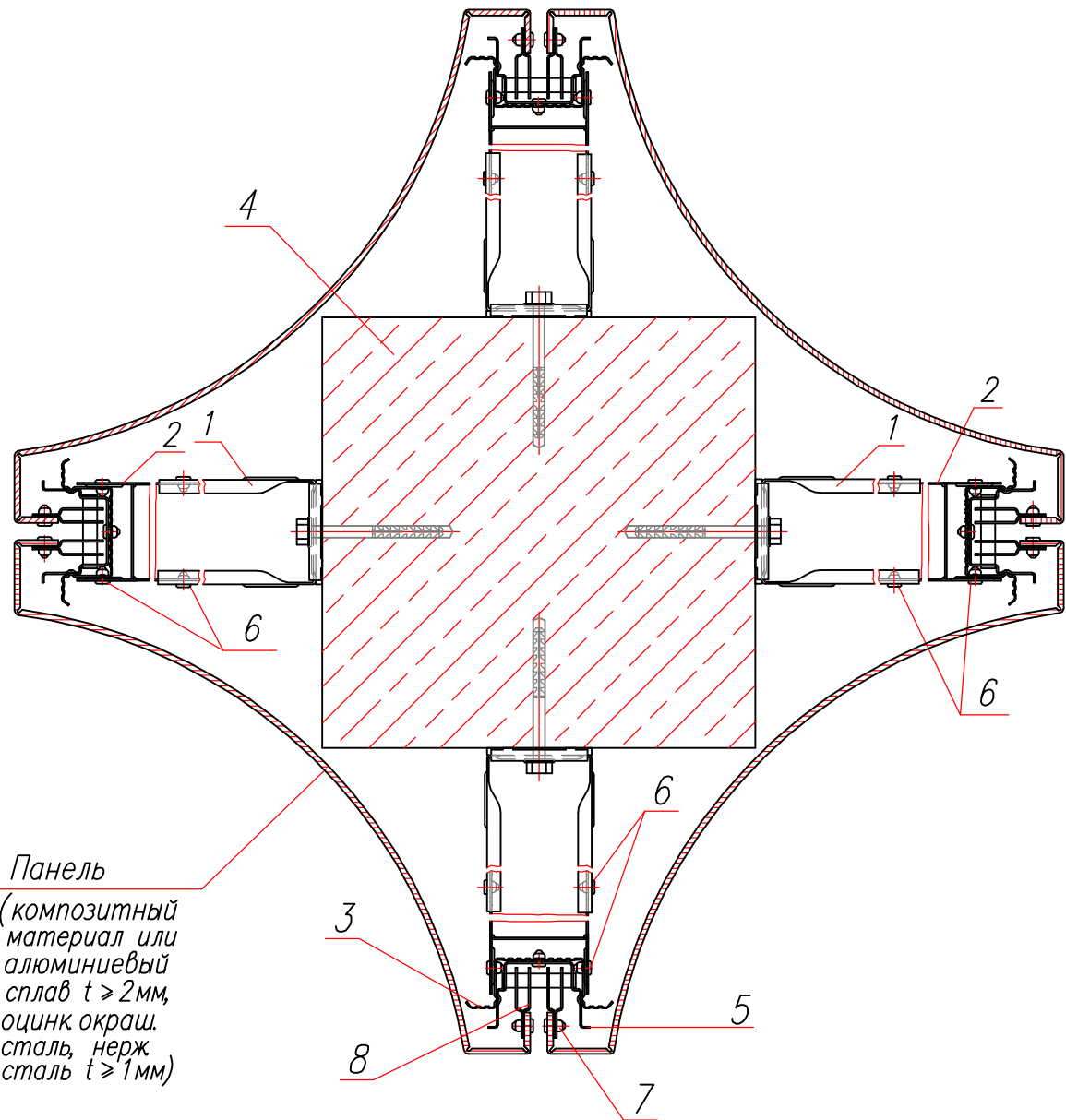


Панель

(композитный материал или алюминиевый сплав  $t \geq 2$  мм, оцинк. окраш. сталь, нерж. сталь  $t \geq 1$  мм)

1. Кронштейн
2. Выдвижная вставка
3. Профиль направляющий
4. Стена
5. Распорная салазка
6. Заклепки A2/A2
7. Заклепки A/A2
8. Икли

Узел облицовки колонны  
Горизонтальный разрез.



1. Кронштейн
2. Выдвижная вставка
3. Профиль направляющий
4. Стена
5. Распорная салазка
6. Заклепки A2/A2
7. Заклепки A/A2
8. Икли